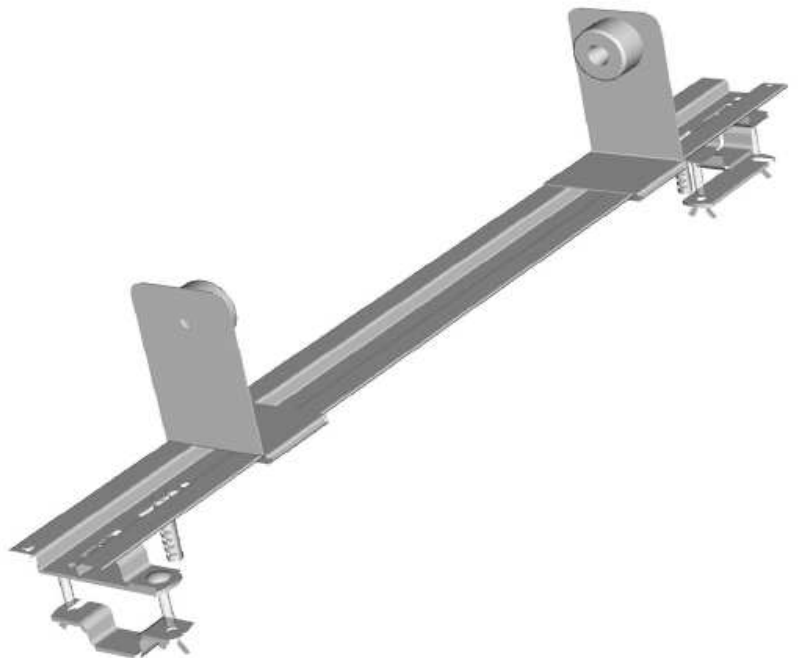
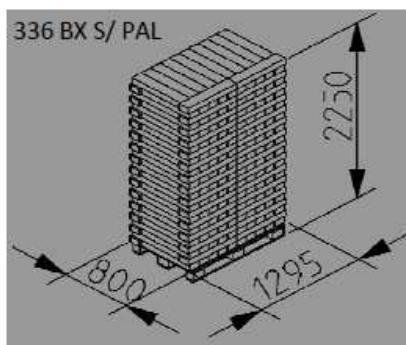
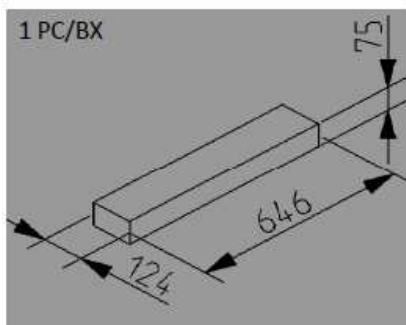
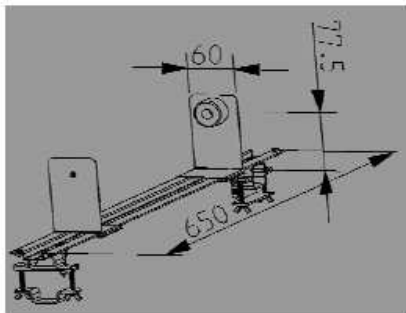


Technisches Datenblatt

ZVG-Art.-Nr. 60900-00

Ärztterollenhalter aus Edelstahl für 39 - 60 cm Rollenbreite
 Liegen- und Wandmontage möglich
 Maße: ca. 65,0 x 6,5 x 11,5 cm
 Verp.: 1 Stück



ZVG Zellstoff-Vertriebs-GmbH & Co. KG
 Zentrale

Urbacher Straße 4+5 • D-53842 Troisdorf
 Tel.: +49 (0)2241 484-0 • Fax: +49 (0)2241 484-29
 info@zvg-troisdorf.de

Commerzbank AG Troisdorf • BIC: COBADEFF • IBAN: DE38 370 400 440 315 015 800
 Postbank Köln • BIC: PBNKDEFF • IBAN: DE72 370 100 500 133 154 506
 Deutsche Bank AG Troisdorf • BIC: DEUTDE33 • IBAN: DE97 370 700 600 315 670 000

ZVG Zellstoff-Vertriebs-GmbH & Co. KG
 Niederlassung Süd

Gröninger Weg 7 • D-74379 Ingersheim
 Tel.: +49 (0)7142 9123-0 • Fax: +49 (0)7142 779131
 info@zvg-gmbh.de

www.zvg-troisdorf.de
 Geschäftsführer: Norbert Grundmann
 Amtsgericht Siegburg HRA 3531
 Ust.Id. Nr.: DE 813287792
 Steuernr.: 220/5773/0170

Allen unseren Leistungen und Lieferungen liegen unsere Allgemeinen Geschäftsbedingungen zugrunde, nachzulesen unter: www.zvg-troisdorf.de